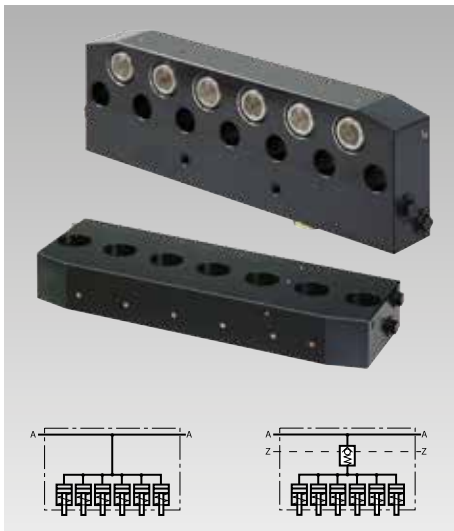




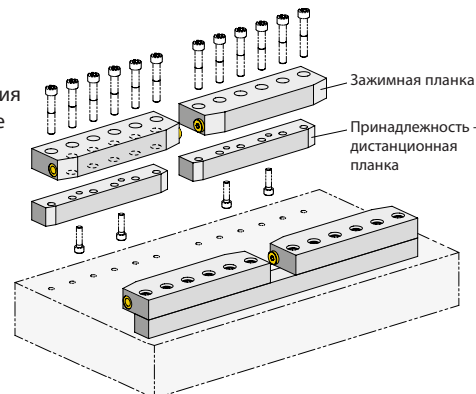
Зажимные планки

одностороннего действия, с пружинным возвратом, со встроенными поршнями, сила зажима до 116 кН, ход поршня 8 мм



Преимущества

- Ход поршня 8 мм
- Возможность последовательного расположения нескольких зажимных планок и их соединение между собой с помощью соединительных вкладышей
- Исполнения с обратным клапаном и без
- Плоская и компактная конструкция
- Устойчивый к нагрузке ограничитель хода
- Простота установки
- Простота использования при модернизации



Применение

Зажимные планки устанавливаются стационарно на столе или ползуне пресса или на другом оборудовании с целью зажима и фиксации.

Описание

Зажимная планка привинчивается к столу или ползуну пресса с использованием дистанционной планки. Зажим осуществляется приложением усилия к зажимной кромке штампа при подаче гидравлического давления к 2, 3 или 6 установленным в ряд поршням. Разжим производится механически за счет возвратной пружины. Гидравлическое масло подается через отверстия G1/4, расположенные в торцах с обеих сторон. Зажимные планки имеют плоский корпус и скошенные кромки.

Пример применения

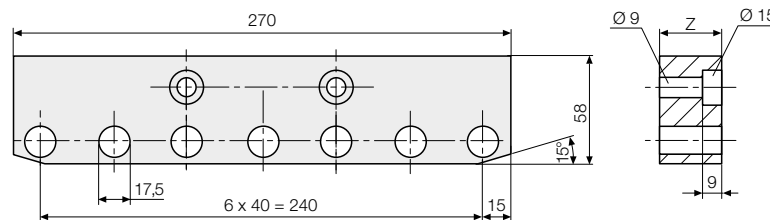


Модернизация двухколонного пресса. Простая установка штампа в пресс благодаря использованию зажимных планок со скошенными кромками и шариковых направляющих.

Принадлежность

Дистанционная планка

для адаптации к высоте зажимной кромки

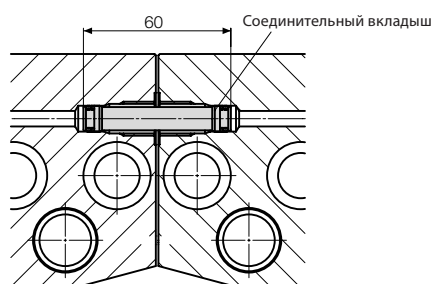


Все размеры в мм

Высота Z	[мм]	28	53	75
для зажимной кромки	[мм]	25 ± 1.5	50 ± 1.5	72 ± 1.5
№ изделия		520710024	520710032	520710081

Другие значения высоты дистанционной планки – по запросу

Соединительный вкладыш



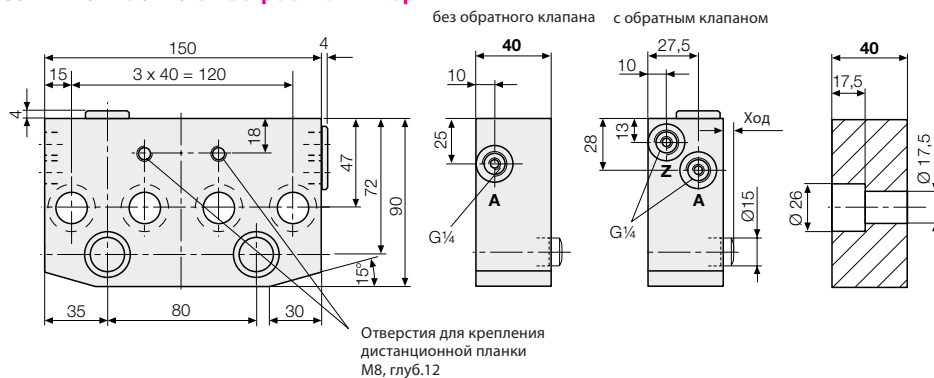
Другие размеры – по запросу

Соединительные вкладыши применяются при последовательной установке зажимных планок. При такой установке они подключаются друг к другу с помощью соединительных вкладышей (см. рис.)

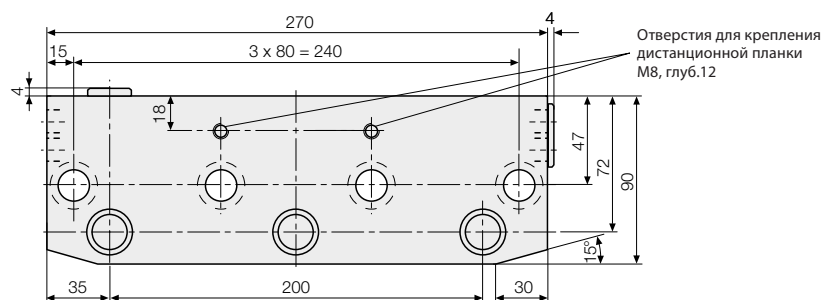
№ изделия 805300040

Технические характеристики Размеры

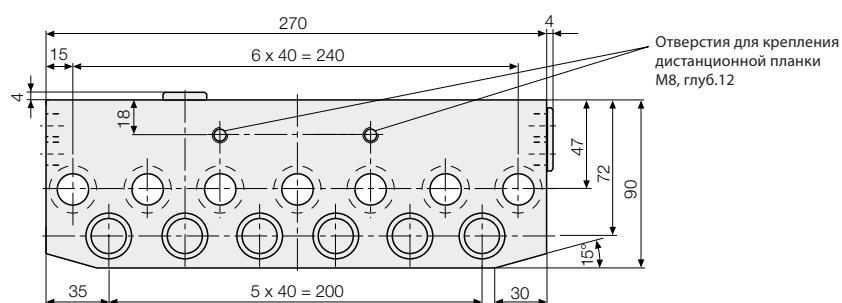
Зажимная планка с 2 встроенными поршнями



Зажимная планка с 3 встроенными поршнями



Зажимная планка с 6 встроенными поршнями



Все размеры в мм

Технические характеристики

Сила зажима при макс. рабочем давлении	[кН]	38.6	58	116
Макс. рабочее давление	[бар]	400	400	400
Сила зажима при 100 bar	[кН]	9.65	14.5	29
Количество поршней		2	3	6
Поршень/Поршневой шток Ø	[мм]	25/15	25/15	25/15
Ход	[мм]	8	8	8
Расход масла	[см ³]	7.8	11.6	23.2
Вес	[кг]	3.5	6.9	7.2
без обратного клапана	№ изделия	820960650	820960450	820960850
с обратным клапаном	№ изделия	820960750	820960550	820961050