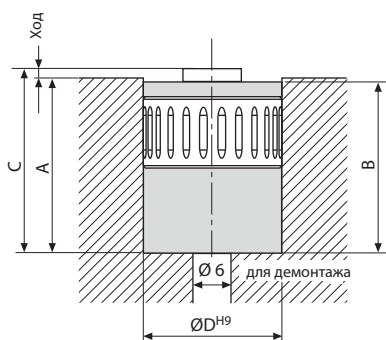




Роликовая вставка



без фланца



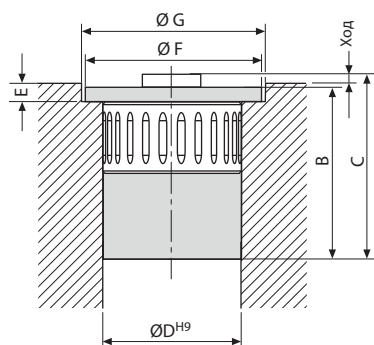
Исполнение без фланца

Макс. нагрузка [Н]	600	900	1400	2400
* Ход [мм]	1,5	2,0	2,0	2,0
A [мм]	30,0 +0,1	32,0 +0,1	43,5 +0,1	52,5 +0,1
B [мм]	29,9	31,9	43,4	52,4
C [мм]	31,5	34,0	45,5	54,5
ø D [мм]	20	24	30	40
№ изделия	8.1210.0605	8.1210.0611	8.1210.0618	8.1210.0622

* Другие величины ходов доступны по запросу



с фланцем



Исполнение с фланцем

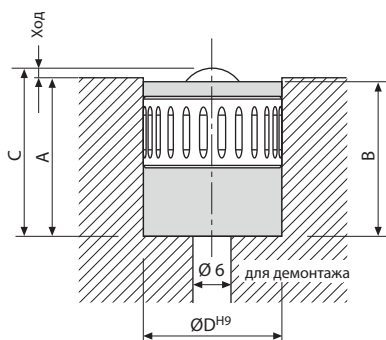
Макс. нагрузка [Н]	600	900	1400	2400
* Ход [мм]	1,5	2,0	2,0	2,0
B [мм]	29,9 +0,1	31,9 +0,1	43,4 +0,1	52,4 +0,1
C [мм]	31,5	34,0	45,5	54,5
ø D [мм]	20	24	30	40
E [мм]	3,5 +0,1	3,5 +0,1	4,5 +0,1	5,5 +0,1
ø F [мм]	24,5	29,5	34,5	47,5
ø G [мм]	25 +0,2	30 +0,2	35 +0,2	48 +0,2
№ изделия	8.1210.0606	8.1210.0612	8.1210.0619	8.1210.0623

* Другие величины ходов доступны по запросу

Шариковая вставка



без фланца



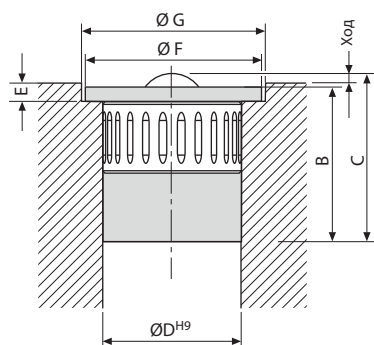
Исполнение без фланца

Макс. нагрузка [Н]	200	400	600	1000
* Ход [мм]	1,5	1,5	2,0	3,0
A [мм]	24,0 +0,1	28,5 +0,1	34,0 +0,1	45,0 +0,1
B [мм]	23,6	28,5	34,0	44,8
C [мм]	25,5	30,0	36,0	48,0
ø D [мм]	20	24	30	40
№ изделия	8.1210.0005	8.1210.0011	8.1210.0018	8.1210.0022

* Другие величины ходов доступны по запросу



с фланцем



Исполнение с фланцем

Макс. нагрузка [Н]	200	400	600	1000
* Ход [мм]	1,5	1,5	2,0	2,0
B [мм]	23,5	28,5	34,0	44,0
C [мм]	25,2	30,2	36,0	46,0
ø D [мм]	20	24	30	40
E [мм]	3,5 +0,1	4,0 +0,1	4,5 +0,1	5,6 +0,1
ø F [мм]	24,5	29,5	34,5	47,5
ø G [мм]	25 +0,2	30 +0,2	35 +0,2	48 +0,2
№ изделия	8.1210.0006	8.1210.0012	8.1210.0019	8.1210.0023

* Другие величины ходов доступны по запросу