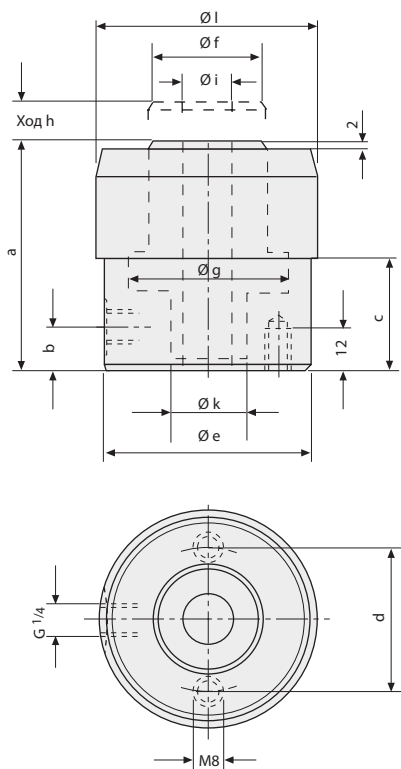


Цилиндр с пустотелым поршнем одностороннего действия с пружинным возвратом

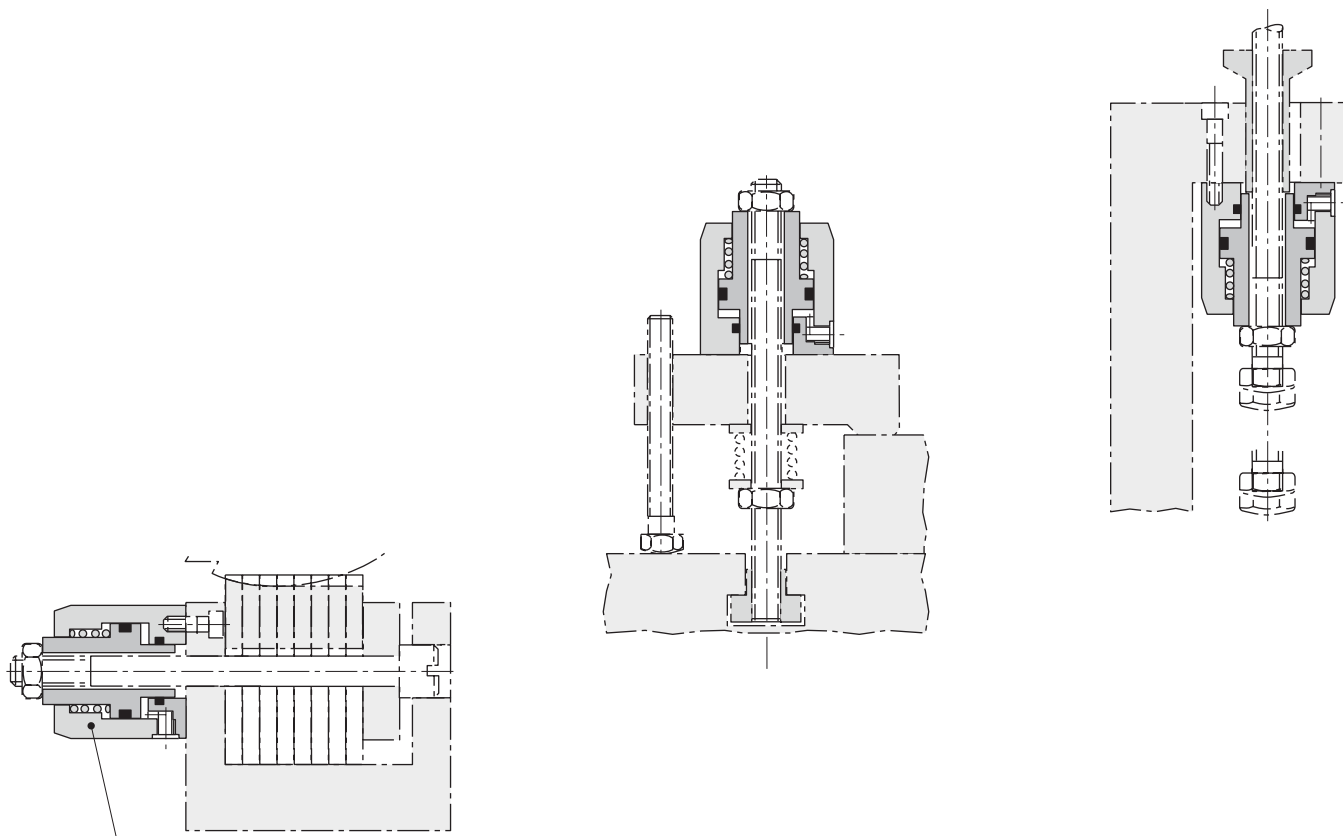


ROEMHELD
HILMA ■ STARK



Сила зажима при 100 бар [кН]	8,7	13,5	21	34,3
400 бар [кН]	34,8	54	84	137,2
Ход h [мм]	12	12	15	15
Усилие пружины [кН]	0,26	0,36	0,50	0,75
Площадь поршня [см ²]	8,7	13,5	21	34,3
Расход масла / 1 мм хода [см ³]	0,9	1,4	2,1	3,5
a [мм]	76	76	97	97
b [мм]	11	15	18,5	24
c [мм]	38	38	41	41
d [мм]	44	55	68	84
e [мм]	60	75	93	113
f [мм]	28	38	45	58
g [мм]	40	50	63	80
i [мм]	16,5	20,5	24,5	30,5
k [мм]	22	28	36	45
l [мм]	60	80	100	120
Вес [кг]	1,3	2,2	4,2	6,1
№ изделия	1323 003	1325 003	1327 003	1329 003

Макс. рабочее давление 400 бар
Специальные исполнения доступны по запросу



Цилиндр с пустотелым поршнем